



AKTUELL

- 10 **Messen**
Ausblick auf die GaLaBau 2024
- 11 **Messen**
Highlights der IAA Transportation 2024

BAU

- 12 **Betonbau**
Gleitschalung in neue Sphären
- 13 **Betonbau**
Aufgeklebt: Einbau von Verkehrsinseln
- 14 **Betonbau**
Einsatz von Ortbeton
- 16 **Betonbau**
3D-Druckkopf für genormte Betone
- 17 **Betonbau**
Exklusiv: Schaltechnik für die Brücke
- 18 **Baustoffe**
Pflanzkohle an der Wand
- 19 **Baustoffe**
Klimaresilient bauen
- 20 **GaLaBau**
Kanalnetze bei Starkregen entlasten
- 21 **GaLaBau**
Exklusiv: Schwammstadt speichert Wasser

- 22 **GaLaBau**
Rotationslaser vs. Fachkräftemangel
- 23 **GaLaBau**
Exklusiv: Baustoff-Recyclingsieb rüttelt nicht, es schwingt

BAUMASCHINEN

- 24 **Baumaschinen**
Exklusiv: Auf Einsatz zugeschnitten
- 26 **Bagger**
Kompakte Elektro-Radlader
- 28 **Titelstory**
Exklusiv: Weniger Lärm, weniger Emissionen
- 29 **Anbaugeräte**
Schnellwechselsysteme für Bagger
- 30 **Anbaugeräte**
Lärmkontrolle bei Klinik-Demontage
- 31 **Anbaugeräte**
Wendiger Fingergreifer
- 32 **Schmierstoffe**
Exklusiv: Alles, außer Standard

NUTZFAHRZEUGE

- 33 **Krane und Hebebühnen**
Ladekran auf Abrollcontainer-Chassis

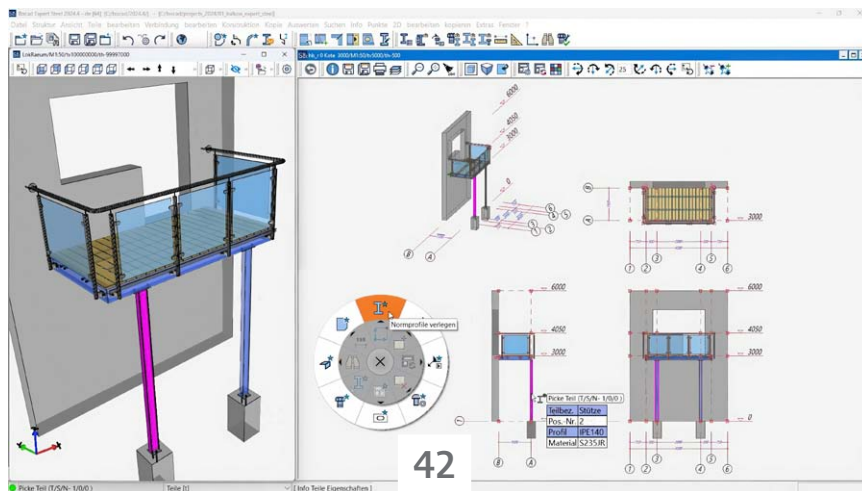
- 34 **Krane und Hebebühnen**
Krane freistehend auf 100 Metern
- 35 **Krane und Hebebühnen**
Teleskoplader-Dialog 2024
- 36 **Bau-Lkw**
Das volle Programm an Lkw-Aufbauten
- 37 **Anhänger**
Ballastauflieger und Tandemanhänger

DIGITALISIERUNG UND MANAGEMENT

- 38 **Gastbeitrag**
Exklusiv: Der digitale Bewerbermarkt, Teil 3
- 40 **Digitalisierung**
Exklusiv: Digitaler Zwilling im Bestand
- 42 **Digitalisierung**
Update vereinfacht BIM-Prozesse
- 43 **Management**
Exklusiv: Strategien, um Fachkräfte für sich zu gewinnen
- 44 **Management**
Exklusiv: Kommunikation auf der Baustelle: Werte und Respekt
- 46 **Management**
Exklusiv: Abgesicherte Zahlung im B2B-Handel

Immer gut informiert sein!

Lesen Sie Baugewerbe als E-Paper auf Ihrem Desktop-PC, Tablet oder Smartphone



PLUS

- + **E-Paper**
Die Printausgaben auch als E-Paper: kostenlos unter www.baugewerbe-magazin.de
- + **Newsletter**
Was die Baubranche bewegt – Baugewerbe Unternehmermagazin bringt's zweimal pro Woche
- + **Homepage**
Klicken und mehr wissen: www.baugewerbe-magazin.de informiert und unterhält

RUBRIKEN

- 3 Editorial
- 6 **Exklusiv:** Rechtstipp
- 7 Meldungen
- 8 Bild des Monats
- 48 Service: Termine / Unternehmen in dieser Ausgabe
- 50 Vorschau/Impressum



Titelbild: Avant Tecno

www.baugewerbe-magazin.de

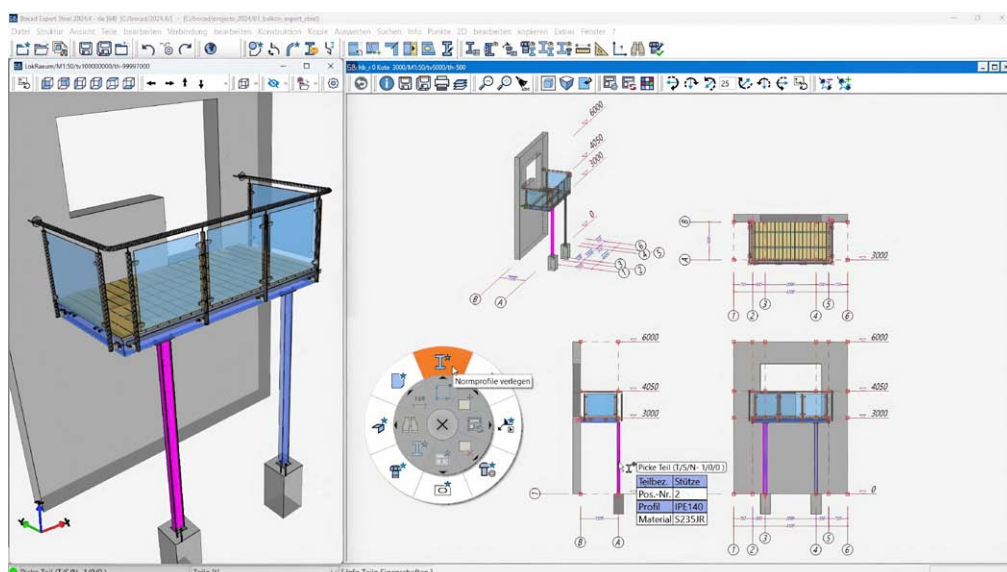


Registrieren Sie sich kostenfrei für den E-Paper-Newsletter: newsletter.baugewerbe-magazin.de

Baugewerbe
Fachmedium der Baubranche

Software-Release Bocad 2024.3

Ein neues Bocad-Update vereinfacht BIM-Prozesse,
baut die Smart-Serie aus und mehr.



Die von Schuller & Company entwickelte Smart-Serie erhöht den Bedienkomfort und die Arbeitsgeschwindigkeit durch schnelle Befehle und Zugriffe. Foto: Bocad

Das neue Release Bocad 2024.3 baut systematisch die BIM-Fähigkeit aus und optimiert die Benutzerfreundlichkeit durch die Smart-Serie. Seit April 2024 ist Bocad auf dem US-Markt vertreten und hat bereits Kundenanforderungen in das neue Release aufgenommen.

Im Bau steht die effiziente und fehlerfreie Verwaltung von 3D-Modellen im Mittelpunkt. Das neue Release Bocad 2024.3 unterstützt Anwender durch optimierte Schnittstellen und neue Features, die einen nahtlosen Datenaustausch und eine verbesserte Zusammenarbeit zwischen den Projektbeteiligten ermöglichen. Die hochfunktionale IFC-Schnittstelle trägt entscheidend zu einer reibungslosen Kollaboration sowie akkuraten Planungen und Ergebnissen bei.

Die von Schuller & Company entwickelte Smart-Serie erhöht den Bedienkomfort und die Arbeitsgeschwindigkeit durch schnelle Befehle und Zugriffe. Mit dem SmartSelect Rad können die Anwender ihre eigenen Kurzbefehle konfigurieren. SmartInfo,

die „schnellste Datenbankabfrage der Welt“, wurde um zusätzliche Elemente erweitert.

Darüber hinaus erleichtert und optimiert Bocad die Zusammenarbeit der Konstrukteure über verschiedene Gewerke durch die Optimierung des Datentransfers und die Integration relevanter Informationen für alle Baubeteiligten. Dies erhöht die Genauigkeit der Konstruktionen und senkt die Fehlerquote.

Das neue Release 2024.3 bietet 37 neue Funktionen und über 100 Verbesserungen, darunter mehrere, die speziell für den US-Markt entwickelt wurden. Durch die

kontinuierliche Verbesserung der Benutzeroberfläche, die Erweiterung der Funktionalität bestehender Werkzeuge und die Hinzufügung neuer Funktionen in gängigen Formaten wie IFC gewährleisten wir einen reibungsloseren Arbeitsablauf und schnellere Prozesse für die Benutzer:

- IM- und IFC-Import: vereinfachter Import von verschachtelten Strukturen und Zuordnung bestehender Aufträge
 - SmartSerie: verbesserte Turbo-Datenbankabfrage durch SmartInfo
 - Gewerkezeichnungen durch Teilfarben: größere Auswahl und Übersicht über das Gesamtbauwerk
 - Markteintritt USA 2024: Datenimport und Berücksichtigung von US-Maßen
 - US-Stairs: interaktive Treppen
 - Kommunikation: dynamische Anpassung und Einstellung der Sprachen während der Arbeit
- Das nächste große Update ist zum Bocad-Anwendertreffen am 7. November 2024 geplant. ▽